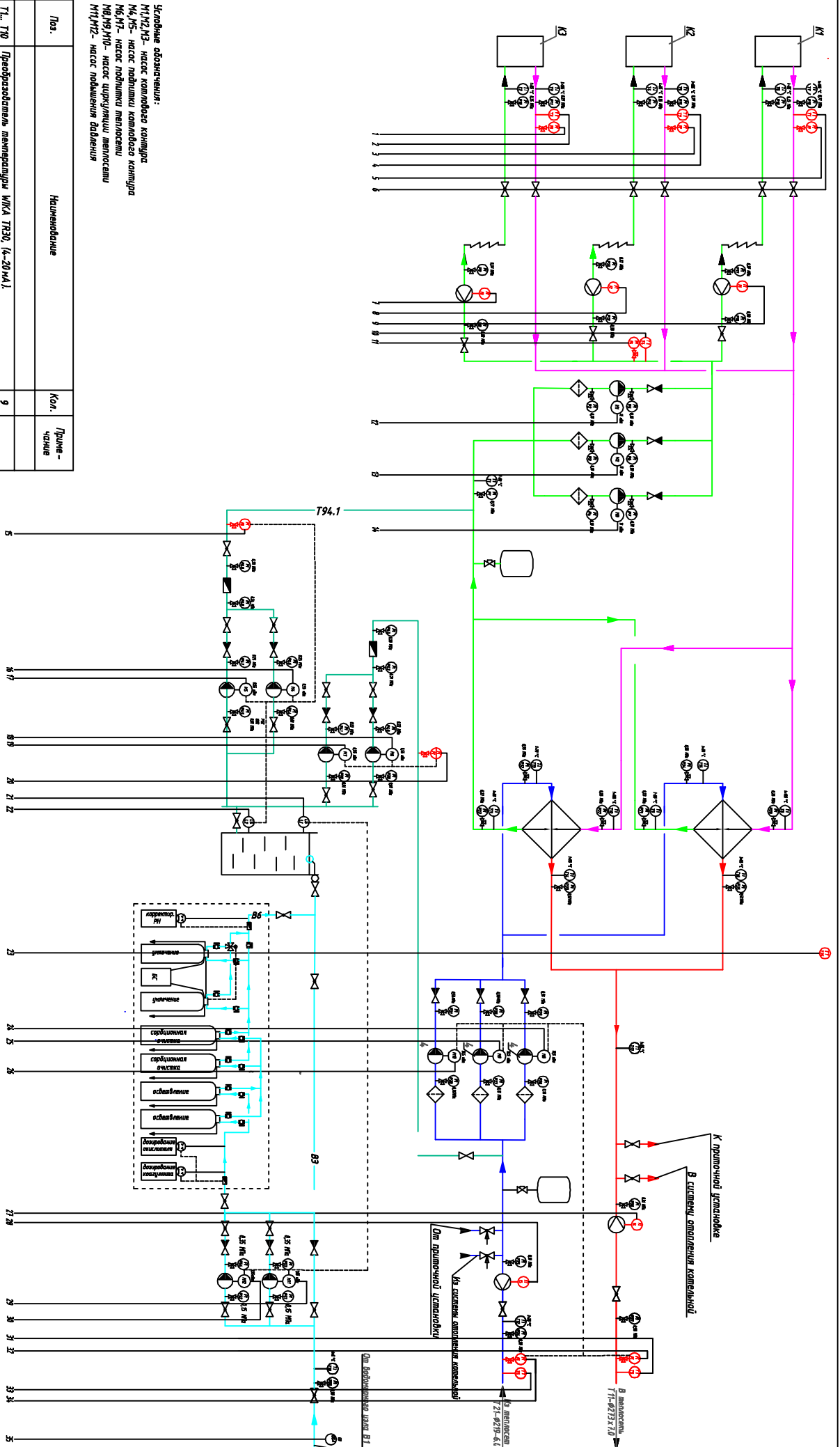


Условные обозначения:
 М1, М2, М3 – насос холодного контура
 М4, М5 – насос подпитки холодного контура
 М6, М7 – насос подпитки теплового
 М8, М9, М10 – насос циркуляции теплового
 М11, М12 – насос подпитки воздуха



Инв. №	подпись	и дата	Взам. инв. №
Т1... Т10	Преобразователь температуры ИКА ТЭЦ0, (4-20 мА).	9	
Р1... Р5	Преобразователь давления ИКА А-10, (4-20 мА).	29	
Г1... Г3	Преобразователь расхода электроконтактный ПРЭН-80, ДН80 фланцевое исполнение (4-20 мА).	3	копия
Ф4, Ф5	Преобразователь расхода электроконтактный ПРЭН-100, ДН100 фланцевое исполнение (4-20 мА).	2	мс
Т25	Датчик температуры наружного воздуха ИКА ТЭЦ0-50	1	

Проект.	Спроектировал	05.12
И.контр.	Исполнил <td>05.12</td>	05.12
Разработ.	Внесены <td>05.12</td>	05.12

ТСС 15.11-АК

Комплекс по ул. Советская в с. Николаевка
 Елизаветинского района Камчатского края

Комплексы

Проект	Лист	21
И.контр.	Лист	21
Разработ.	Лист	21

Схема автоматизации
 маломерного водоподогревателя

ООО "ТермоСолн-Сибирь"

Формат А2