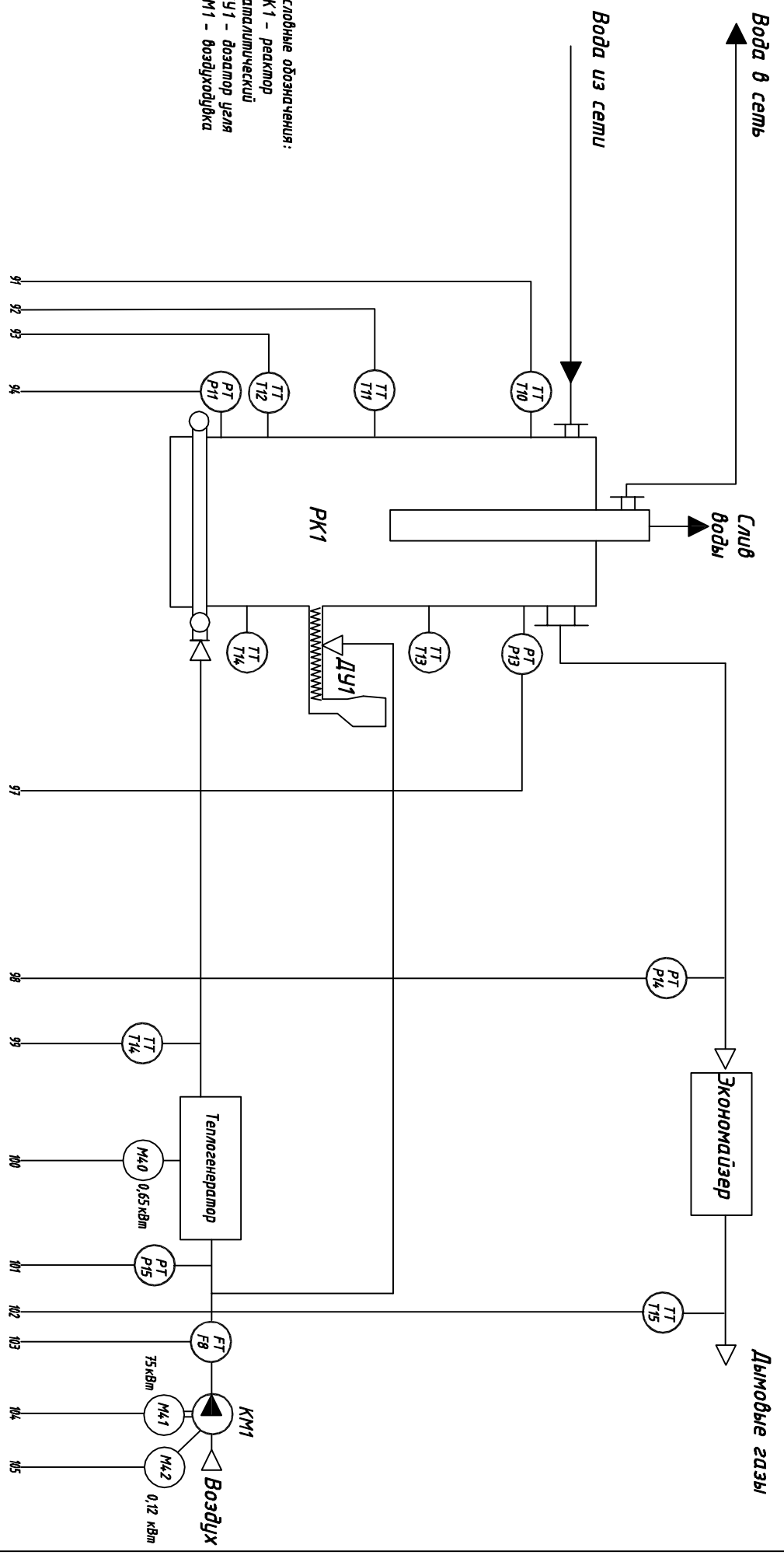


Согласовано

Инв.№подл.	Подп. и дата	Взам.инв.№	
Поз. Обозначение	Наименование	Кол.	Примечание
Т10...Т15	Термопара WKA, 0...1000 °С, L=667 мм (4-20 мА).	3	
	Термопара WKA, 0...1000 °С, L=437 мм (4-20 мА).	1	
	Термопара WKA, 0...1000 °С, L=357 мм (4-20 мА).	1	
Т15	Преобразователь температуры WKA TR30, (4-20 мА).	1	
Р11..Р15,	Преобразователь давления Wika S-10, (4-20 мА).	5	
Ф8	Преобразователь первичный ИРВИС К300-ПП-Г-ДДП-6-200	1	

Условные обозначения:  
 РК1 – реактор  
 катализаторный  
 ДУ1 – датчик для  
 КМ1 – воздухоудалка



ТСС.15.11-АК	
Комплект по ул. Советская в с. Николаевка Елизовского района Камчатского края	
Изм.	Кол.уч.
Лист	Ил. вкл.
Дроб.	Дроб.
Дата	Дата
05.12	05.12
Комплектная	
Стандия	Лист
Р	4.1
Листов	
Провер.	Суропина
Н.контр.	Леонова
05.12	05.12
Разработ.	Васильев
Схема автоматизации газовоздушного тракта	
ООО "ТермоСофт-Сибирь"	

Копировал

Формат А3