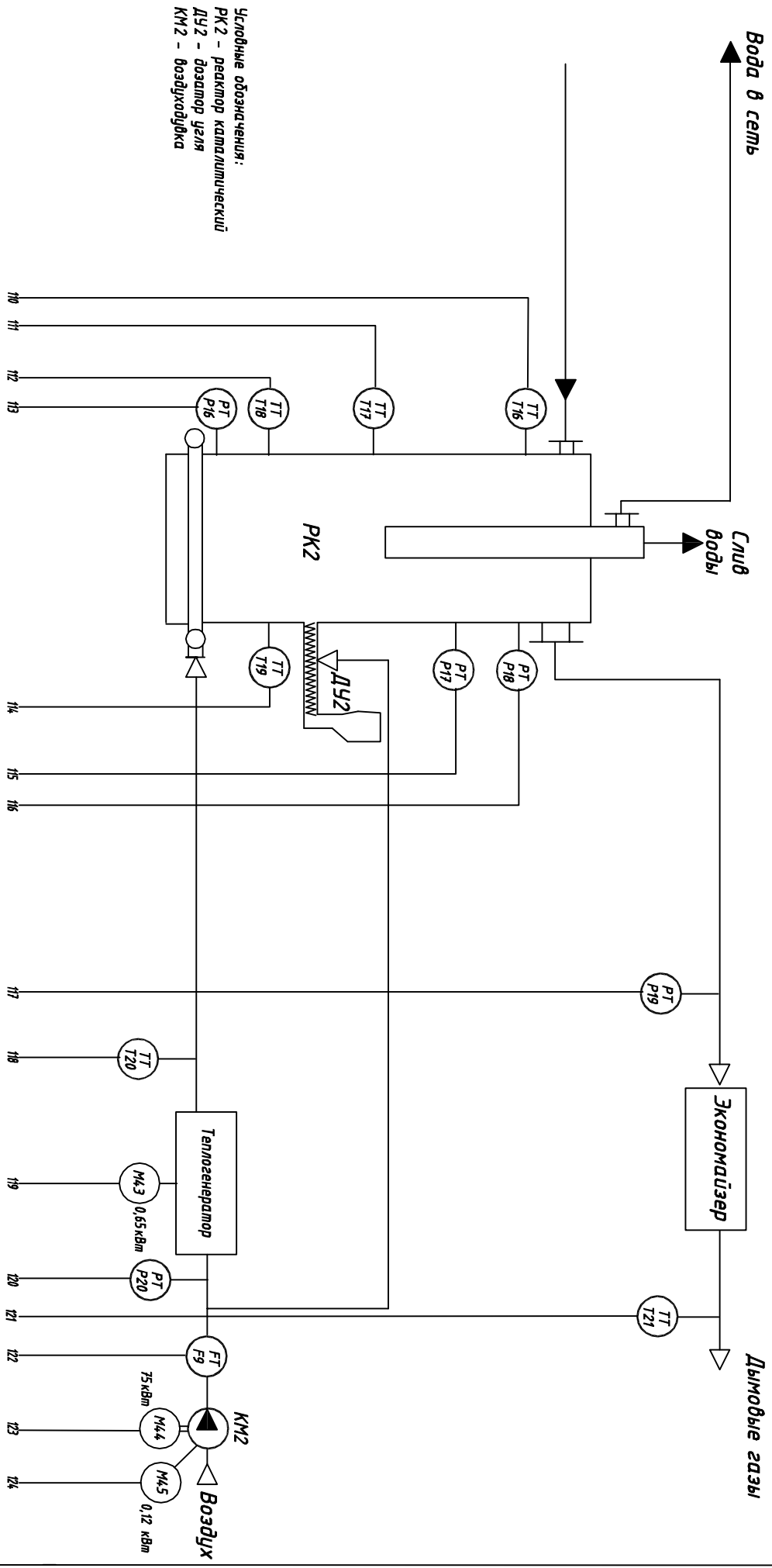


Инв. N подл.	Подп. и дата	Взам.инв.№	
Поз. обозначения	Наименование	Кол.	Примечание
T16...T20	Термомпа ИКА, 0...1000 °С, L=667 мм (4-20 мА).	3	
	Термомпа ИКА, 0...1000 °С, L=437 мм (4-20 мА).	1	
	Термомпа ИКА, 0...1000 °С, L=357 мм (4-20 мА).	1	
T21	Преобразователь температуры ИКА ТР30, (4-20 мА).	1	
P16...P20	Преобразователь давления Ика S-10, (4-20 мА).	5	
F9	Преобразователь первичный ИРВИС К300-ПП-Г-ДДП-16-200	1	



Изм.	Кол.	Чл.	Лист	Мод.	Подпись	Дата
Копировал						ТСС.15.11-ИОСС
						Лист
						4.2