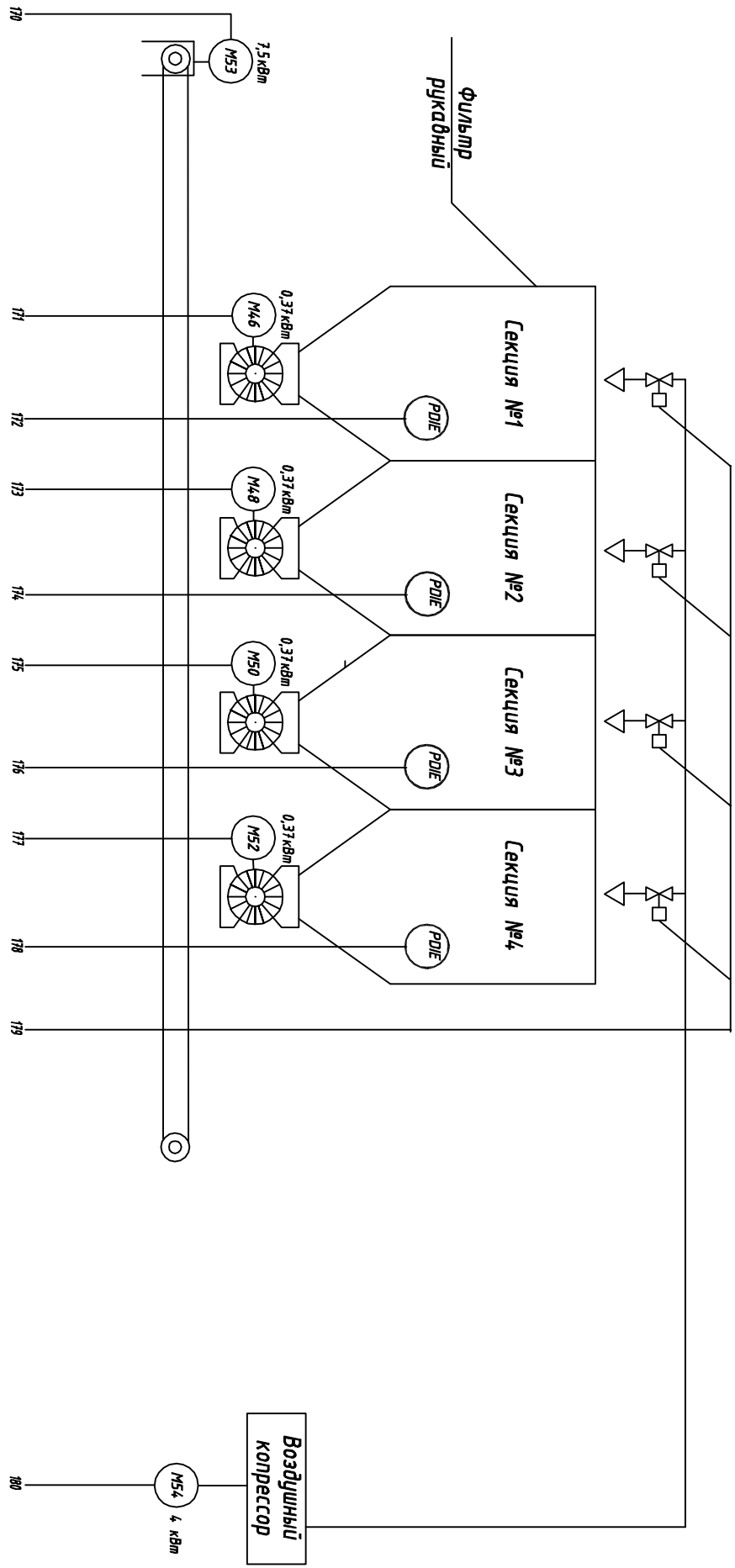


Согласовано

Инв.№подл. Подр. и дата Взам.инв.№



Условные обозначения:
М46, М48, М50, М52 – питатели
золоудаления на фильтрах
М53 – транспортер золоудаления
М54 – компрессор

ТСС.15.11-АК				
Комплексная по ул. Советская в с. Николаевка Елизовского района Камчатского края				
Комплексная				
Изм.	Кол.уч.	Лист	Ил. док.	Дат.
ТИП		Суропина	Давы	05.12
Провер.	Суропина	05.12		
И.контр.	Леонова	05.12		
Разработ.	Васильев	05.12		
Схема автоматизации оборудования золоудаления		Стандия	Лист	Листов
		Р	5.1	
ООО "ТермоСофт-Сибурь"				

Копировал

Формат А3